

YJOT 亿嘉

科技改变未来

CML600i

一维激光高速固定式条码阅读器

- 单线高速扫描
- 支持多种工作模式
- 优秀的读取反馈
- 可靠耐用的结构设计



产品特点

单线高速扫描

32-bit cpu, 解码速度快, 能瞬间捕捉快速移动的一维条码

支持多种工作模式

支持包括手动按键扫描、自动感应扫描、外部触发控制扫描

优秀的读取反馈

具有红色与绿色 LED 读码提示灯及蜂鸣器成功读码提示音, 确保操作者能够迅速准确的得到读码反馈提示

可靠耐用的结构设计

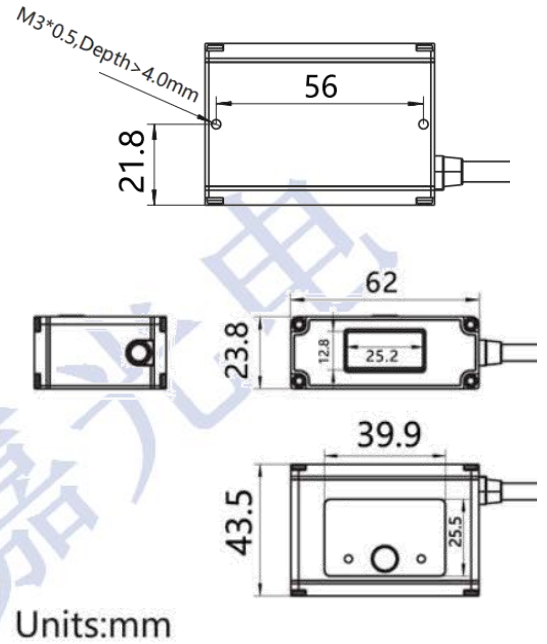
全金属外壳, 外观方正, IP65 防护等级, 适合各种工业、医疗应用环境

CML600i

一维激光高速固定式条码阅读器

电气特性	
数据接口	RS232
工作电压	DC 5V±10%
工作电流	250mA±10%
光学特性	
传感器	光电传感器
光源	650±10nm 可视激光
性能特性	
扫描距离	50~165mm@Code128(8mil)
	45~155mm@Code39(8mil)
扫描速率	600±10 线/秒
读码角度	倾斜: ±65°; 偏移: ±40°; 旋转: ±35°
扫描角度	60°
最小解析度	5mil/0.127mm
最小打印对比度	>30%UPC/EAN 13(13mil)
曲率	R > 15mm (EAN8) , R > 20mm (EAN13)
解码能力	UPC / EAN / JAN , UPC-A & UPC-E ,EAN-8&EAN-13,JAN-8&AN-13, ISBN / ISSN , Code 39(with full ASCII), Codabar (NW7), Code 128& EAN 128, Code 93,code11, Interleaved 2 of 5(TF), Addendum 2 of 5, IATA Code , MSI / Plessy , China Postal Code , Code 32(Italian Pharmacode), RSS 14, RSS Limited , RSS Expanded , Telpen
物理特性	
尺寸	62 毫米 X43.5 毫米 X23.8 毫米 (长×宽×高)
重量	142g
抗震能力	1.0M 处跌落至混凝土表面
环境特性	
温度	0°C~+50°C (工作) , -20°C~+60°C (储存)
湿度	5%~95%
抗光性	0~4500Lux (荧光)

尺寸图



规格如有更改, 恕不另行通知

长春亿嘉光电科技有限公司

地址: 吉林省长春市二道区自由大路 7691 号光电信息产业基地 7 号楼 9 层

电话: 0431-81876913

邮箱: sales@yjot.com.cn

WWW.YJOT.COM.CN

